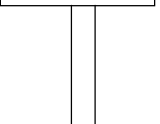

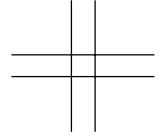

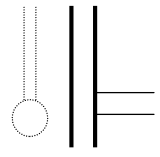

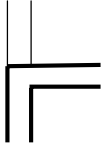


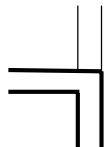




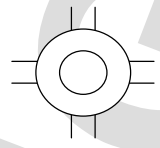


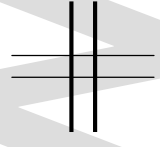


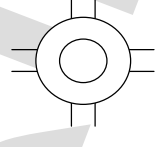

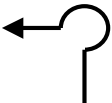
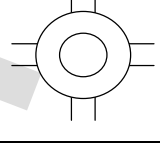

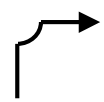
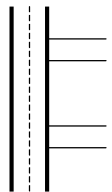


Brno - RF Modřany

<p>9 km</p>	<p>RINGFOTO</p> 		
<p>8,9 km</p>			
<p>8,8 km</p>		<p>Konečná tramvaje 3,17,21</p> 	
<p>7,3 km</p>		<p>Modřany</p> 	
<p>6,8 km</p>			
<p>5,9 km</p>		<p>Modřany Libuš</p> 	
<p>4,6 km</p>		<p>Modřany Písnice</p> 	
<p>3,1 km</p>		<p>Modřany Písnice</p> 	
<p>1,4 km</p>		<p>Modřany Písnice</p> 	
<p>0,7 km</p>		<p>Kunratice</p> 	
<p>0 km</p>	 <p>Brno D 1 zde si vynulíte počítadlo km</p>	<p>EXIT 2A Praha - Šeberov</p> 